

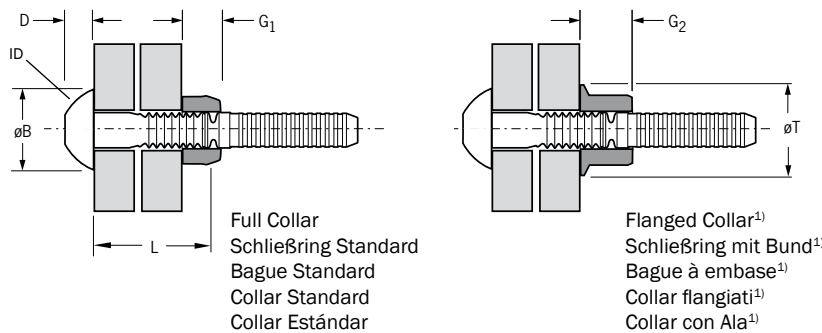
# Avdelok® LD 2861

For installation information please refer to the tooling overview and manuals on our website [www.avdel-global.com](http://www.avdel-global.com).  
 Pour les conditions de pose, merci de vous référer à la description de l'outil et aux manuels disponibles sur notre site Web.  
 Angaben zur Verarbeitung entnehmen Sie bitte der Geräteübersicht und den Betriebsanleitungen auf unserer Website.  
 Per informazioni sull'installazione preghiamo consultare i manuali e la panoramica degli attrezzi sul nostro sito web.  
 Para ver información sobre máquinas de colocación, consulte nuestra página web, apartados visión general de máquinas y manuales.



English	Français	Deutsch	Italiano	Español
Round head	Tête plate	Rundkopf	Testa tonda	Cabeza alomada
Pin: Carbon steel	Tige: Acier	Bolzen: Stahl	Bullone: Acciaio	Vástago: Acero
Black self-colour	Noir	Schwarz	Negro	Pavonado
Collar: Low carbon steel	Bague: Acier	Schließring: Stahl	Collare: Acciaio	Collar: Acero
Zinc plated	Zingué	Verzinkt	Zincato	Zincado

For Avdelok® LD with countersunk head replace part no 02861 with 02871.  
 Pour un Avdelok® LD avec tête fraisée remplacer la référence 02861 par 02871.  
 Für Avdelok® LD mit Senkkopf ersetzen Sie die Artikel-Nr. 02861 durch 02871.  
 Per Avdelok® LD con testa svasata sostituire il codice 02861 con 02871.  
 Para Avdelok® de Gran Diámetro con cabeza avellanada, sustituir en la referencia 02861 por 02871.



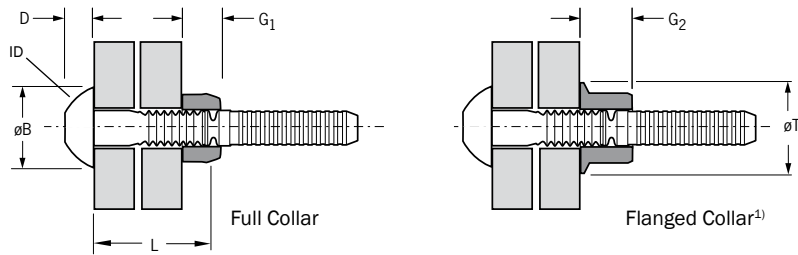
ø	ID			L	ø B	D	G1	G2	ø T	Part No/ref		
	nom.	min.	max.							Pin	Full Collar	Flanged Collar <sup>1)</sup>
12.7 (1/2")	6	6.0	13.0	32.0	23.0	9.2	15.9	19.2	26.2	02861-01604	02662-01600	02615-01600
	12	12.0	19.0	38.0						02861-01608		
	18	18.0	25.0	44.0						02861-01612		
	24	24.0	31.0	50.0						02861-01616		
	31	31.0	38.0	57.0						02861-01620		
	37	37.0	44.0	63.0						02861-01624		
	44	44.0	51.0	70.0						02861-01628		
	50	50.0	57.0	76.0						02861-01632		
	57	57.0	64.0	83.0						02861-01636		
	63	63.0	70.0	89.0						02861-01640		
	70	70.0	77.0	96.0						02861-01644		
	77	77.0	84.0	103.0						02861-01648		
	83	83.0	90.0	109.0						02861-01652		
	89	89.0	96.0	115.0						02861-01656		
95	95.0	102.0	121.0	02861-01660								
15.9 (5/8")	6	6.0	13.0	36.0	30.0	11.3	21.9	24.3	32.3	02861-02004	02662-02000	02615-02000
	12	12.0	19.0	42.0						02861-02008		
	18	18.0	25.0	48.0						02861-02012		
	24	24.0	31.0	54.0						02861-02016		
	31	31.0	38.0	61.0						02861-02020		



all dimensions in mm / en millimètres / alle Maße in mm / in millimetri / en milímetros

1) see page 3 / voir page 3 / siehe Seite 3 / vedi pagina 3 / ver Pág. 3



# Avdelok® LD 2861

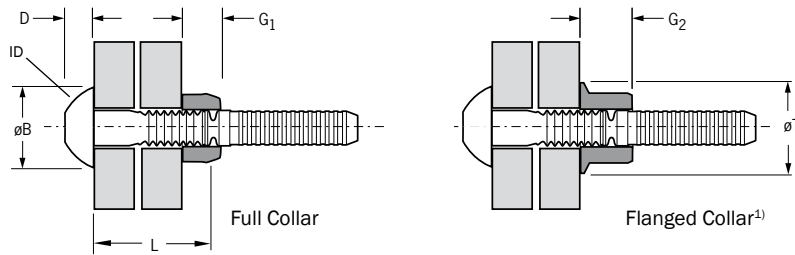


ø nom.					L nom.	ø B max.	D max.	G1 max.	G2 max.	ø T max.	Part No/ref		
	ID	min.	max.								Pin	Full Collar	Flanged Collar <sup>1)</sup>
15.9 (5/8")	37	37.0	44.0	16.4 - 17.5	67.0	30.0	11.3	21.9	24.3	32.3	02861-02024	02662-02000	02615-02000
	44	44.0	51.0		74.0						02861-02028		
	50	50.0	57.0		80.0						02861-02032		
	57	57.0	64.0		87.0						02861-02036		
	63	63.0	70.0		93.0						02861-02040		
	70	70.0	77.0		100.0						02861-02044		
	77	77.0	84.0		107.0						02861-02048		
	83	83.0	90.0		113.0						02861-02052		
	89	89.0	96.0		119.0						02861-02056		
	95	95.0	102.0		125.0						02861-02060		
19.1 (3/4")	6	6.0	13.0	19.6 - 20.7	39.0	35.0	13.5	24.3	29.0	38.7	02861-02404	02662-02400	02615-02400
	12	12.0	19.0		45.0						02861-02408		
	18	18.0	25.0		51.0						02861-02412		
	24	24.0	31.0		57.0						02861-02416		
	31	31.0	38.0		64.0						02861-02420		
	37	37.0	44.0		70.0						02861-02424		
	44	44.0	51.0		77.0						02861-02428		
	50	50.0	57.0		83.0						02861-02432		
	57	57.0	64.0		90.0						02861-02436		
	63	63.0	70.0		96.0						02861-02440		
	70	70.0	77.0		103.0						02861-02444		
	77	77.0	84.0		110.0						02861-02448		
	83	83.0	90.0		116.0						02861-02452		
	89	89.0	96.0		122.0						02861-02456		
95	95.0	102.0	128.0	02861-02460									
22.2 (7/8")	6	6.0	13.0	22.8 - 23.8	42.0	41.0	15.3	28.2	33.7	41.0	02861-02804	02662-02800	02615-02800
	12	12.0	19.0		48.0						02861-02808		
	18	18.0	25.0		54.0						02861-02812		
	24	24.0	31.0		60.0						02861-02816		
	31	31.0	38.0		67.0						02861-02820		
	37	37.0	44.0		73.0						02861-02824		
	44	44.0	51.0		80.0						02861-02828		
	50	50.0	57.0		86.0						02861-02832		
	57	57.0	64.0		93.0						02861-02836		
	63	63.0	70.0		99.0						02861-02840		

all dimensions in mm / en millimètres / alle Maße in mm / in millimetri / en milímetros

1) see page 3 / voir page 3 / siehe Seite 3 / vedi pagina 3 / ver Págs. 3

# Avdelok® LD 2861



Ø nom.	Collar			L nom.	Ø B max.	D max.	G1 max.	G2 max.	Ø T max.	Part No/ref			
	ID	min.	max.							Pin	Full Collar	Flanged Collar <sup>1)</sup>	
22.2 (7/8")	70	70.0	77.0	22.8 - 23.8	106.0	41.0	15.3	28.2	33.7	41.0	02861-02844	02662-02800	02615-02800
	77	77.0	84.0		113.0						02861-02848		
	83	83.0	90.0		119.0						02861-02852		
	89	89.0	96.0		125.0						02861-02856		
	95	95.0	102.0		131.0						02861-02860		
25.4 (1")	6	6.0	13.0	26.0 - 27.0	46.0	47.0	17.7	32.0	38.0	48.5	02861-03204	02662-03200	02615-03200
	12	12.0	19.0		52.0						02861-03208		
	18	18.0	25.0		58.0						02861-03212		
	24	24.0	31.0		64.0						02861-03216		
	31	31.0	38.0		71.0						02861-03220		
	37	37.0	44.0		77.0						02861-03224		
	44	44.0	51.0		84.0						02861-03228		
	50	50.0	57.0		90.0						02861-03232		
	57	57.0	64.0		97.0						02861-03236		
	63	63.0	70.0		103.0						02861-03240		
	70	70.0	77.0		110.0						02861-03244		
	77	77.0	84.0		117.0						02861-03248		
	83	83.0	90.0		123.0						02861-03252		
	89	89.0	96.0		129.0						02861-03256		
95	95.0	102.0	135.0	02861-03260									

all dimensions in mm / en millimètres / alle Maße in mm / in millimetri / en milímetros

1) Use of a flanged collar reduces the stated grip range as follows: / L'utilisation d'une bague à embase réduit la plage de serrage de : / Bei Verwendung eines Schließringes mit Bund reduziert sich der angegebene Klemmbereich um die genannten Werte: / L'uso del collare flangiato riduce il campo dello spessore serrabile come segue: / El empleo de collares con ala reduce los espesores a remachar indicados en: Ø 12.7 mm: 3 mm; Ø 15.9 mm: 4 mm; Ø 19.1 mm: 5 mm; Ø 22.2 mm: 5.5 mm; Ø 25.4 mm: 6 mm

Ø nom.			
	kN	kN	kN
12.7 (1/2")	64.0	75.8	53.6
15.9 (5/8")	100.0	120.5	85.4
19.1 (3/4")	144.1	178.4	126.3
22.2 (7/8")	193.0	246.6	174.6
25.4 (1")	251.3	323.4	229.1

Installed Avdelok® LD fasteners provide a minimum shear, tensile and pre-load strength, which is equivalent to or exceeds property class 8.8 or ASTM A-325 standards. Made to British Standard B7805: Part 2:1997, the Avdelok® LD fastener is the perfect alternative to grade 8.8 threaded fasteners, providing a permanent, high tensile friction grip joint but without the risk of loosening.

Une fois posées les fixations Avdelok® LD proposent des performances de résistance au cisaillement et à l'arrachement et une pré-tension qui sont équivalentes ou meilleures que les propriétés d'une classe 8.8 ou de la norme ASTM A-325. Fabriquée selon la norme Anglaise B7805: Part 2:1997, la fixation Avdelok® LD est une parfaite alternative aux boulons de classe 8.8 et offre un assemblage permanent, haute résistance sans risque de desserrage.

Verarbeitete Avdelok® LD Schließringbolzen bieten Mindestwerte für Scher- und Zugbruchlast sowie Vorspannkraft, die der Festigkeitsklasse 8.8 oder ASTM A-325 Standards entsprechen oder übertreffen. Avdelok® LD werden nach British Standard B7805: Part 2:1997 hergestellt. Sie sind die perfekte Alternative zu 8.8 Gewindeprodukten und bieten eine dauerhafte, hochfest vorgespannte Verbindung ohne Risiko des ungewollten LöSENS.

I bulloni a strappo Avdelok® LD, una volta installati sono paragonabili o superiori alle classi di resistenza 8.8 o ASTM A-325. Costruiti secondo le norme Britanniche B7805: Parte 2:1997, i bulloni a strappo Avdelok® LD sono perfettamente alternativi al grado di resistenza 8.8. dei bulloni tradizionali, garantendo però un sicuro e permanente serraggio senza rischi di manomissione.

Los remaches Avdelok® LD proporcionan una resistencia a cortadura y a tracción y proporcionan una fuerza de apriete, equivalentes o superiores a la tornillería de clase 8.8 o ASTM A-325. Fabricados bajo la norma British Standard B7805, parte 2:1997, los remaches Avdelok® LD son la alternativa perfecta a la tornillería de clase 8.8, proporcionando una alta fricción permanente entre las piezas a unir sin el riesgo de aflojado que tienen las uniones atornilladas.

