

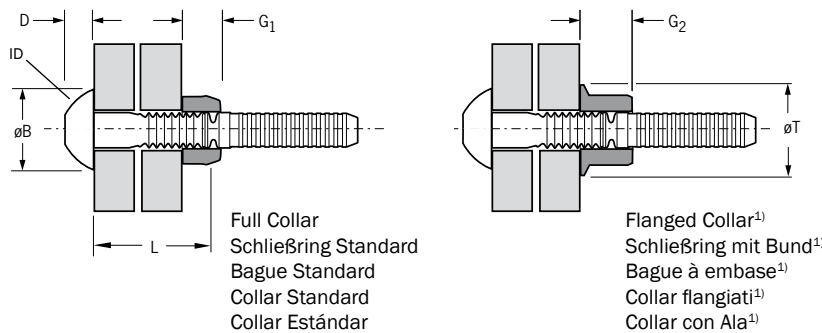
# Avdelok® LD 2861

For installation information please refer to the tooling overview and manuals on our website [www.avdel-global.com](http://www.avdel-global.com).  
 Pour les conditions de pose, merci de vous référer à la description de l'outil et aux manuels disponibles sur notre site Web.  
 Angaben zur Verarbeitung entnehmen Sie bitte der Geräteübersicht und den Betriebsanleitungen auf unserer Website.  
 Per informazioni sull'installazione preghiamo consultare i manuali e la panoramica degli attrezzi sul nostro sito web.  
 Para ver información sobre máquinas de colocación, consulte nuestra página web, apartados visión general de máquinas y manuales.



English	Français	Deutsch	Italiano	Español
Round head	Tête plate	Rundkopf	Testa tonda	Cabeza alomada
Pin: Carbon steel	Tige: Acier	Bolzen: Stahl	Bullone: Acciaio	Vástago: Acero
Black self-colour	Noir	Schwarz	Negro	Pavonado
Collar: Low carbon steel	Bague: Acier	Schließring: Stahl	Collare: Acciaio	Collar: Acero
Zinc plated	Zingué	Verzinkt	Zincato	Zincado

For Avdelok® LD with countersunk head replace part no 02861 with 02871.  
 Pour un Avdelok® LD avec tête fraisée remplacer la référence 02861 par 02871  
 Für Avdelok® LD mit Senkkopf ersetzen Sie die Artikel-Nr. 02861 durch 02871.  
 Per Avdelok® LD con testa svasata sostituire il codice 02861 con 02871  
 Para Avdelok® de Gran Diámetro con cabeza avellanada, sustituir en la referencia 02861 por 02871.



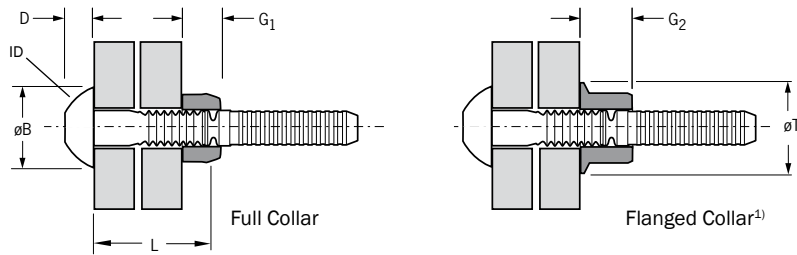
ø	ID			L	ø B	D	G1	G2	ø T	Part No/ref		
	nom.	min.	max.							Pin	Full Collar	Flanged Collar <sup>1)</sup>
1/2" (12.7 mm)	6	0.236	0.512	1.3	.91	.36	.63	.76	1.03	02861-01604	02662-01600	02615-01600
	12	0.472	0.748	1.5								
	18	0.709	0.984	1.7								
	24	0.945	1.220	2.0								
	31	1.220	1.496	2.2								
	37	1.457	1.732	2.5								
	44	1.732	2.008	2.8								
	50	1.969	2.244	3.0								
	57	2.244	2.520	3.3								
	63	2.480	2.756	3.5								
	70	2.756	3.031	3.8								
	77	3.031	3.307	4.1								
	83	3.268	3.543	4.3								
	89	3.504	3.780	4.5								
95	3.740	4.016	4.8									
5/8" (15.9 mm)	6	0.236	0.512	1.4	1.18	.45	.86	.957	1.27	02861-02004	02662-02000	02615-02000
	12	0.472	0.748	1.7								
	18	0.709	0.984	1.9								
	24	0.945	1.220	2.1								
	31	1.220	1.496	2.4								

all dimensions in inches / en pouces / alle Maße in Zoll / in pollici / en pulgadas

1) see page 3 / voir page 3 / siehe Seite 3 / vedi pagina 3 / ver Pág. 3



# Avdelok® LD 2861



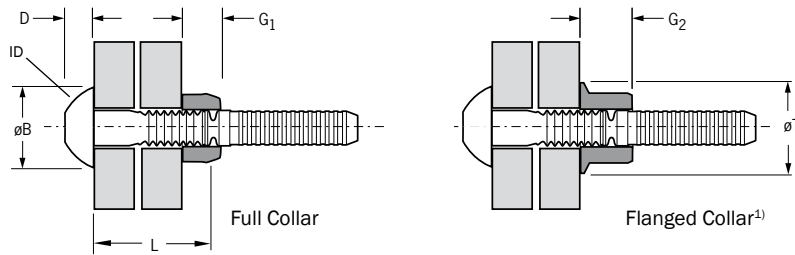
ø nom.					L nom.	ø B max.	D max.	G1 max.	G2 max.	ø T max.	Part No/ref		
	Pin	Full Collar	Flanged Collar <sup>1)</sup>										
5/8" (15.9 mm)	37	1.457	1.732	.646 - .689	2.6	1.18	.45	.86	.957	1.27	02861-02024	02662-02000	02615-02000
	44	1.732	2.008		2.9						02861-02028		
	50	1.969	2.244		3.1						02861-02032		
	57	2.244	2.520		3.4						02861-02036		
	63	2.480	2.756		3.7						02861-02040		
	70	2.756	3.031		3.9						02861-02044		
	77	3.031	3.307		4.2						02861-02048		
	83	3.268	3.543		4.4						02861-02052		
	89	3.504	3.780		4.7						02861-02056		
	95	3.740	4.016		4.9						02861-02060		
	3/4" (19.1 mm)	6	0.236		0.512						.772 - .813		
12		0.472	0.748	1.8	02861-02408								
18		0.709	0.984	2.0	02861-02412								
24		0.945	1.220	2.2	02861-02416								
31		1.220	1.496	2.5	02861-02420								
37		1.457	1.732	2.8	02861-02424								
44		1.732	2.008	3.0	02861-02428								
50		1.969	2.244	3.3	02861-02432								
57		2.244	2.520	3.5	02861-02436								
63		2.480	2.756	3.8	02861-02440								
70		2.756	3.031	4.1	02861-02444								
77		3.031	3.307	4.3	02861-02448								
83		3.268	3.543	4.6	02861-02452								
89		3.504	3.780	4.8	02861-02456								
95	3.740	4.016	5.0	02861-02460									
7/8" (22.2 mm)	6	0.236	0.512	.898 - .938	1.7	1.61	.60	1.11	1.33	1.62	02861-02804	02662-02800	02615-02800
	12	0.472	0.748		1.9						02861-02808		
	18	0.709	0.984		2.2						02861-02812		
	24	0.945	1.220		2.4						02861-02816		
	31	1.220	1.496		2.7						02861-02820		
	37	1.457	1.732		2.9						02861-02824		
	44	1.732	2.008		3.2						02861-02828		
	50	1.969	2.244		3.4						02861-02832		
	57	2.244	2.520		3.7						02861-02836		
	63	2.480	2.756		3.9						02861-02840		



all dimensions in inches / en pouces / alle Maße in Zoll / in pollici / en pulgadas

1) see page 3 / voir page 3 / siehe Seite 3 / vedi pagina 3 / ver Pág. 3





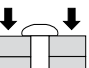
# Avdelok® LD 2861



ø nom.					L nom.	ø B max.	D max.	G1 max.	G2 max.	ø T max.	Part No/ref		
	ID	min.	max.								Pin	Full Collar	Flanged Collar <sup>1)</sup>
7/8" (22.2 mm)	70	2.756	3.031	.898 - .938	4.2	1.62	.60	1.11	1.33	1.62	02861-02844	02662-02800	02615-02800
	77	3.031	3.307		4.5						02861-02848		
	83	3.268	3.543		4.7						02861-02852		
	89	3.504	3.780		5.0						02861-02856		
	95	3.740	4.016		5.2						02861-02860		
1" (25.4 mm)	6	0.236	0.512	1.024 - 1.063	1.9	1.85	.70	1.26	1.50	1.91	02861-03204	02662-03200	02615-03200
	12	0.472	0.748		2.1						02861-03208		
	18	0.709	0.984		2.4						02861-03212		
	24	0.945	1.220		2.6						02861-03216		
	31	1.220	1.496		2.9						02861-03220		
	37	1.457	1.732		3.1						02861-03224		
	44	1.732	2.008		3.4						02861-03228		
	50	1.969	2.244		3.6						02861-03232		
	57	2.244	2.520		3.9						02861-03236		
	63	2.480	2.756		4.1						02861-03240		
	70	2.756	3.031		4.4						02861-03244		
	77	3.031	3.307		4.7						02861-03248		
	83	3.268	3.543		4.9						02861-03252		
	89	3.504	3.780		5.2						02861-03256		
	95	3.740	4.016		5.4						02861-03260		

all dimensions in inches / en pouces / alle Maße in Zoll / in pollici / en pulgadas

1) Use of a flanged collar reduces the stated grip range as follows: / L'utilisation d'une bague à embase réduit la plage de serrage de : / Bei Verwendung eines Schließringes mit Bund reduziert sich der angegebene Klemmbereich um die genannten Werte: / L'uso del collare flangiato riduce il campo dello spessore serrabile come segue: / El empleo de collares con ala reduce los espesores a remachar indicados en: ø 1/2": .118; ø 5/8": .157; ø 3/4": .197; ø 7/8": .217; ø 1": .236

ø nom.	 lbf	 lbf	 lbf
1/2" (12.7mm)	14400	17050	12050
5/8" (15.9mm)	22500	27100	19200
3/4" (19.1mm)	32400	40100	28400
7/8" (22.2mm)	43400	55450	39250
1" (25.4mm)	56500	72700	51500

Installed Avdelok® LD fasteners provide a minimum shear, tensile and pre-load strength, which is equivalent to or exceeds property class 8.8 or ASTM A-325 standards. Made to British Standard B7805: Part 2:1997, the Avdelok® LD fastener is the perfect alternative to grade 8.8 threaded fasteners, providing a permanent, high tensile friction grip joint but without the risk of loosening.

Une fois posées les fixations Avdelok® LD proposent des performances de résistance au cisaillement et à l'arrachement et une prétension qui sont équivalentes ou meilleures que les propriétés d'une classe 8.8 ou de la norme ASTM A-325. Fabriquée selon la norme Anglaise B7805: Part 2:1997, la fixation Avdelok® LD est une parfaite alternative aux boulons de classe 8.8 et offre un assemblage permanent, haute résistance sans risque de desserrage.

Verarbeitete Avdelok® LD Schließringbolzen bieten Mindestwerte für Scher- und Zugbruchlast sowie Vorspannkraft, die der Festigkeitsklasse 8.8 oder ASTM A-325 Standards entsprechen oder übertreffen. Avdelok® LD werden nach British Standard B7805: Part 2:1997 hergestellt. Sie sind die perfekte Alternative zu 8.8 Gewindeprodukten und bieten eine dauerhafte, hochfest vorgespannte Verbindung ohne Risiko des ungewollten Lösen.

I bulloni a strappo Avdelok® LD, una volta installati sono paragonabili o superiori alle classi di resistenza 8.8 o ASTM A-325. Costruiti secondo le norme Britanniche B7805: Parte 2:1997, i bulloni a strappo Avdelok® LD sono perfettamente alternativi al grado di resistenza 8.8. dei bulloni tradizionali, garantendo però un sicuro e permanente serraggio senza rischi di manomissione.

Los remaches Avdelok® LD proporcionan una resistencia a cortadura y a tracción y proporcionan una fuerza de apriete, equivalentes o superiores a la tornillería de clase 8.8 o ASTM A-325. Fabricados bajo la norma British Standard B7805, parte 2:1997, los remaches Avdelok® LD son la alternativa perfecta a la tornillería de clase 8.8, proporcionando una alta fricción permanente entre las piezas a unir sin el riesgo de aflojado que tienen las uniones atornilladas.

