

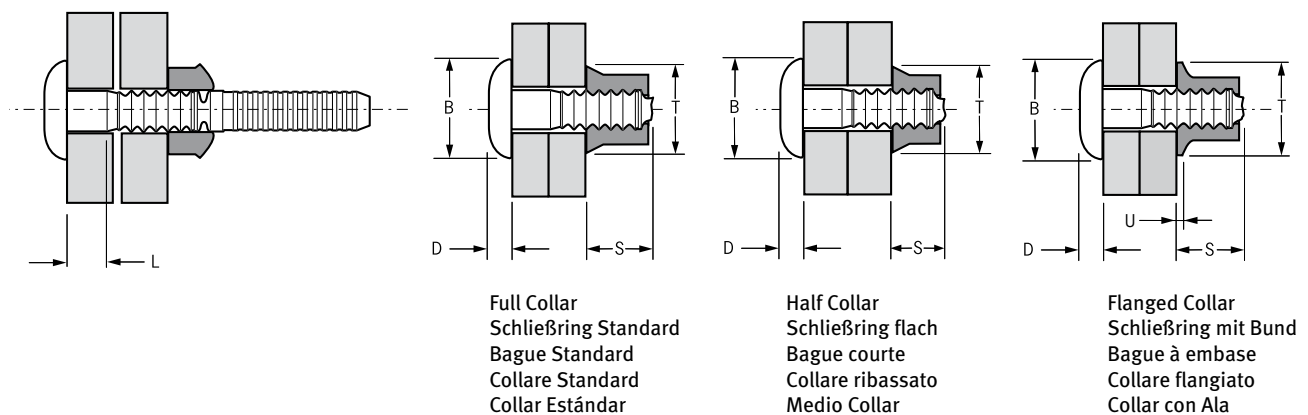
# Avdelok® 2803

For installation information please refer to the tooling overview and manuals on our website [www.avdel-global.com](http://www.avdel-global.com).  
 Pour les conditions de pose, merci de vous référer à la description de l'outil et aux manuels disponibles sur notre site Web.  
 Angaben zur Verarbeitung entnehmen Sie bitte der Geräteübersicht und den Betriebsanleitungen auf unserer Website.  
 Per informazioni sull'installazione preghiamo consultare i manuali e la panoramica degli attrezzi sul nostro sito web.  
 Para ver información sobre máquinas de colocación, consulte nuestra página web, apartados visión general de máquinas y manuales.



English	Français	Deutsch	Italiano	Español
Truss head	Tête large	Flachrundkopf groß	Testa larga	Cabeza alomada de perfil bajo
Pin: Aluminium alloy* Polished	Tige: Alliage d'aluminium* Poli	Bolzen: Aluminium* Poliert	Bullone: Lega di alluminio* Lucido	Vástago: Aluminio* Pulido
Collar: Aluminium alloy** Natural	Bague: Alliage d'aluminium** Brut	Schließring: Aluminium** Blank	Collare: Lega di alluminio** Nessuna finitura	Collar: Aluminio** Natural

\*: AA 2024, DIN 1725, AlCuMg2, Werkstoff 3.1355 \*\*: BS 1473 6061, AA 6061, DIN 1725 AlMg1SiCu, Werkstoff 3.3211



ø	w. Full Collar <sup>2)</sup>		L	B	D	Part No/ref	Part No/ref		Part No/ref				
	min.	max.					Full Collar		Half Collar <sup>2)</sup>		Flanged Collar <sup>3)</sup>		
nom.			nom.	max.	nom.	Pin <sup>1)</sup>	S max.	T max.	S max.	T max.	S max.	T max.	U <sup>3)</sup> nom.
4.8 (3/16")	1.57	4.75	5.0	1.57	12.0	2.2	02803-00602	02837-00600	02838-00600	02839-00600	10.2	9.9	0.76
	3.18	6.35		3.18			02803-00603						
	4.75	7.92		4.75			02803-00604						
	6.35	9.53		6.35			02803-00605						
	7.92	11.10		7.92			02803-00606						
	9.53	12.70		9.53			02803-00607						
	11.10	14.27		11.10			02803-00608						
	12.70	15.88		12.70			02803-00609						
	14.27	17.45		14.27			02803-00610						
	15.88	19.05		15.88			02803-00611						
	17.45	20.62		17.45			02803-00612						
	19.05	22.23		19.05			02803-00613						
	20.62	23.80		20.62			02803-00614						
22.23	25.40	22.23	02803-00615										

all dimensions in mm / en millimètre / alle Maße in mm / in millimetri / en milímetros  
 1), 2), 3) see last page / voir page 3 / siehe letzte Seite / vedi pagina 3 / ver Pág. 3



An Acument™ Global Technologies Company

[www.avdel-global.com](http://www.avdel-global.com)

© 2007 Acument Intellectual Properties, LLC

Avdelok® is a trademark of Avdel UK Limited

03a.2007, page 1/3

Data shown is subject to change without prior notice as a result of continuous product development and improvement policy.  
 Your local Avdel representative is at your disposal should you need to confirm latest information.

# Avdelok® 2803

ø	w. Full Collar <sup>2)</sup>		L	B	D	Part No/ref Pin <sup>1)</sup>	Part No/ref Full Collar		Part No/ref Half Collar <sup>2)</sup>		Part No/ref Flanged Collar <sup>3)</sup>		
	min.	max.					S max.	T max.	S max.	T max.	S max.	T max.	U <sup>3)</sup> nom.
4.8 (3/16")	23.80	26.97	23.80	12.0	2.2	02803-00616	02837-00600	02838-00600	10.2	9.9	0.76		
	25.40	28.58				02803-00617							
	26.97	30.15				02803-00618							
	28.58	31.75				02803-00619							
	30.15	33.32				02803-00620							
6.4 (1/4")	1.57	4.75	6.6	15.1	2.8	02803-00802	02837-00800	02838-00800	13.2	13.1	0.94		
	3.18	6.35				02803-00803							
	4.75	7.92				02803-00804							
	6.35	9.53				02803-00805							
	7.92	11.10				02803-00806							
	9.53	12.70				02803-00807							
	11.10	14.27				02803-00808							
	12.70	15.88				02803-00809							
	14.27	17.45				02803-00810							
	15.88	19.05				02803-00811							
	17.45	20.62				02803-00812							
	19.05	22.23				02803-00813							
	20.62	23.80				02803-00814							
	22.23	25.40				02803-00815							
	23.80	26.97				02803-00816							
26.97	30.15	02803-00818											
30.15	33.32	02803-00820											
31.75	34.93	02803-00821											
8.0 (5/16")	3.18	9.53	8.2	19.9	3.6	02803-01004	02837-01000	02838-01000	16.8	16.3	1.22		
	6.35	12.70				02803-01006							
	9.53	15.88				02803-01008							
	12.70	19.05				02803-01010							
	15.88	22.23				02803-01012							
	19.05	25.40				02803-01014							
	22.23	28.58				02803-01016							
	25.40	31.75				02803-01018							
	28.58	34.93				02803-01020							
	31.75	38.10				02803-01022							
	34.93	41.28				02803-01024							
	38.10	44.45				02803-01026							
	41.28	47.63				02803-01028							
44.45	50.80	02803-01030											
47.63	53.98	02803-01032											

all dimensions in mm / en millimètre / alle Maße in mm / in millimetri / en milímetros  
 1), 2), 3) see last page / voir page 3 / siehe letzte Seite / vedi pagina 3 / ver Pág. 3



An Acument™ Global Technologies Company

www.avdel-global.com

© 2007 Acument Intellectual Properties, LLC

Avdelok® is a trademark of Avdel UK Limited

03a.2007, page 2/3

Data shown is subject to change without prior notice as a result of continuous product development and improvement policy.  
 Your local Avdel representative is at your disposal should you need to confirm latest information.

# Avdelok® 2803

ø	w. Full Collar <sup>2)</sup>		L	B	D	Part No/ref	Part No/ref		Part No/ref						
	min.	max.					Full Collar	Half Collar <sup>2)</sup>	Flanged Collar <sup>3)</sup>						
nom.			nom.	max.	nom.	Pin <sup>1)</sup>	S max.	T max.	S max.	T max.	S max.	T max.	U <sup>3)</sup> nom.		
9.6 (3/8")	3.18	9.53	9.8	3.18	23.5	4.1	02803-01204	02837-01200	02838-01200	02839-01200					
	6.35	12.70		6.35			02803-01206								
	9.53	15.88		9.53			02803-01208								
	12.70	19.05		12.70			02803-01210								
	15.88	22.23		15.88			02803-01212								
	19.05	25.40		19.05			02803-01214								
	22.23	28.58		22.23			02803-01216								
	25.40	31.75		25.40			02803-01218						18.6   15.5	15.5   15.5	20.0   20.0   1.42
	28.58	34.93		28.58			02803-01220								
	31.75	38.10		31.75			02803-01222								
	34.93	41.28		34.93			02803-01224								
	38.10	44.45		38.10			02803-01226								
	41.28	47.63		41.28			02803-01228								
	44.45	50.80		44.45			02803-01230								
	47.63	53.98		47.63			02803-01232								

all dimensions in mm / en millimètre / alle Maße in mm / in millimetri / en milímetros

1) Different grip range pins with different numbers of grooves are available

Tiges avec autres plages de serrage et différent nombre de cannelures sont disponible.

Bolzen mit anderem Klemmbereich und anderer Anzahl von Rillen sind verfügbar

Sono disponibili bulloni con spessori serrabili differenti con diverso numero di scanalature

Disponibles pernos con diferente número de anillos segun el espesor a remachar

2) Half collars increase the grip range to that of the next longest pin. Maximum grip increases by 1.57 mm (0.062") for 4.8 mm and 6.4 mm fasteners and 3.18 mm (0.125") for 8.0 mm and 9.6 mm fasteners.

Avec une bague courte, la plage de serrage maximale est équivalente à celle de l'Avdelok de longueur immédiatement supérieure. La plage de serrage augmente de 1.57 mm pour tiges de 4.8 mm et 6.4 mm, et de 3.18 mm pour tiges de 8.0 mm et 9.6 mm.

Die Verwendung von flachen Schließringen erhöht den Klemmbereich auf den des nächstlängeren Bolzens. Der maximale Klemmbereich erhöht sich um 1,6 mm für ø 4,8 mm und ø 6,4 mm Bolzen und 3,2 mm für ø 8,0 mm und ø 9,6 mm Bolzen.

Utilizzando i collari ribassati lo spessore serrabile aumenta, ed è uguale a quello massimo del bullone di misura superiore. Il massimo spessore serrabile aumenta di 1.57 mm per i bulloni da 4.8 mm e 6.4 mm e di 3.18 mm per i bulloni da 8.0 mm e 9.6 mm.

El empleo de medio collar incrementa el máx. espesor a remachar al de la siguiente toma. El máximo espesor a remachar por uso de medio collar es de 1,57 mm para diámetros de 4,8 y 6,4 mm y de 3,18 mm para diámetros de 8 y 9,6 mm.

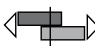

3) Flanged collars are used in applications where the hole on the collar side of the application is oversize or is slotted for alignment purposes. To determine what length of pin is required, add dimension U to the thickness of material being fastened.

Avec une bague à embase, la plage de serrage est diminuée de la valeur de la cote U.

Schließringe mit Bund werden in Anwendungen benötigt, wo das Bohrloch auf der Schließringseite übergroß oder länglich ist. Um den richtigen Bolzen zu bestimmen, addieren Sie das Maß U zu der zu verbindenden Materialstärke hinzu.

Utilizzando i collari flangiati la dimensione „U“ deve essere aggiunta allo spessore da serrare per determinare il tipo di bullone adatto.

Utilizar collar con ala cuando en la aplicación el taladro está sobredimensionado o es ranurado. Para calcular la referencia de perno necesaria añadir la cota U al espesor de la aplicación.

ø		
nom.	kN <sup>4)</sup>	kN <sup>4)</sup>
4.8 (3/16")	4.67	4.72
6.4 (1/4")	8.34	7.92
8.0 (5/16")	13.02	12.68
9.6 (3/8")	18.69	18.68

4) These figures represent minimum fastener shear and tensile strength values with the use of a full collar. When using half collars tension is reduced to approximately 45 %.

Cette valeurs représentent minimum résistances au cisaillement et à la traction avec l'usage d'une bague standard. Avec l'usage des bagues courtes la résistance à la traction se diminue à env. 45 %.

Diese Werte repräsentieren Minimum Scher- und Zugfestigkeiten der Verbindung unter Verwendung von Standard-Schließringen. Bei Verwendung von flachen Schließringen reduziert sich die Zugfestigkeit auf ca. 45 %.

I dati si riferiscono a bulloni installati con collari Standard, utilizzando collari ribassati i valori di trazione diminuiscono del 45 % circa, i valori di taglio rimangono invariati. I dati indicati in tabella sono minimi.

La figura representa los valores mínimos de resistencia a la cortadura y tracción cuando se utiliza collar estándar. Cuando se utiliza medio collar se reducen aproximadamente en un 45 %.



An Acument™ Global Technologies Company

www.avdel-global.com

© 2007 Acument Intellectual Properties, LLC

Avdelok® is a trademark of Avdel UK Limited

03a.2007, page 3/3

Data shown is subject to change without prior notice as a result of continuous product development and improvement policy.  
Your local Avdel representative is at your disposal should you need to confirm latest information.